

Hallway

COM1 - de superficie negro
EAN 4007841 086312
N° de art. 086312



max. 25 x 3 m

2000 W

max. 2000 W



IP54



2 - 2000 lux



5 sec - 60 min



2 - 12 m

iQ

iQ-mode

Teach

Teach mode



connectable via
bluetooth

5 years

manufacturer's
warranty steinel.de/
garantie

Descripción del funcionamiento

El sensor de pasillo más inteligente sabe más. Detección radial perfecta hasta 25 m, ideal para pasillos largos. Alcance ajustable en ambas direcciones. Diseño moderno Control PRO II. Equipado con tecnología Bluetooth. Interfaces para COM1, COM2, DALI-2 APC, DALI-2 IPD, KNX, IP y BT IPD (esclavo).

Datos técnicos

Dimensiones (long. x anch. x alt.)	62 x 123 x 123 mm
Con detector de movimiento	Sí
Garantía de fabricante	5 años
Configuración mediante	Bluetooth Mesh
Con mando a distancia	No
Variante	COM1 - de superficie negro
UE1, EAN	4007841086312
Acabado	Detector de presencia
Aplicación, lugar	Interior
Aplicación, sala	Interior, Recibidor/pasillo
Color	Negro
Color, RAL	9005
Incluye soporte esquinero de pared	No
Lugar de instalación	Techo
Tipo de montaje	De superficie, Techo
Índice de protección	IP 54
Temperatura ambiente	de -20 a 50 °C

Altura de montaje	2 - 4 m
Altura de montaje máx.	4,00 m
Altura de montaje óptima	2,8 m
Técnica de AF	5,8 GHz
Detección	Dado el caso, a través de cristal, madera y tabiques de construcción ligera
Ángulo de detección	Pasillo, 360 °
Ángulo de apertura	160 °
Protección contra sumersión	Sí
Ocultación segmentada	No
Escalabilidad electrónica	Sí
Escalabilidad mecánica	No
Alcance radial	25 x 3 m (75 m ²)
Alcance tangencial	25 x 3 m (75 m ²)
Potencia de emisión	< 1 mW
Funciones	Parametrización por grupos, Semi/completamente automático, Escenario lumínico, Manual ON / ON-OFF,

Hallway

COM1 - de superficie negro
 EAN 4007841 086312
 N° de art. 086312

Datos técnicos

Material	Plástico
Conexión a la red	220 – 240 V / 50 – 60 Hz
Salida de conmutación 1, óhmica	2000 W
Salida de conmutación 1, número de LED/lámparas fluorescentes	8 stk.
Salida de conmutación 1, sin potencial	No
Salida de conmutación 1, lámparas halógenas de bajo voltaje	2000 VA
Consumo propio	1 W
Tecnología, sensores	Alta frecuencia, Fotosensor

	Función de grupos colindantes, Funcionamiento normal/de prueba
Regulación crepuscular	2 – 2000 lx
Temporización	10 s – 60 Min.
Función de luz de cortesía	No
Luz principal regulable	Sí
Regulación crepuscular aprendizaje	Sí
Regulación de luz constante	No
Interconexión	Sí
Interconexión vía	Bluetooth Mesh
Producto categoría	Detector de presencia

Dibujo acotado

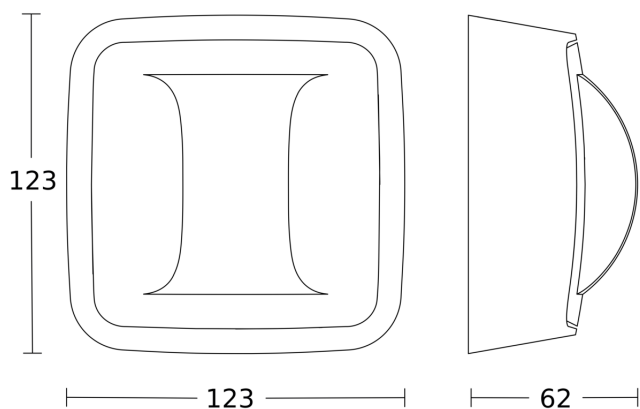


Diagrama electrónico maestro

